

## SEAGULL-C03-xxL

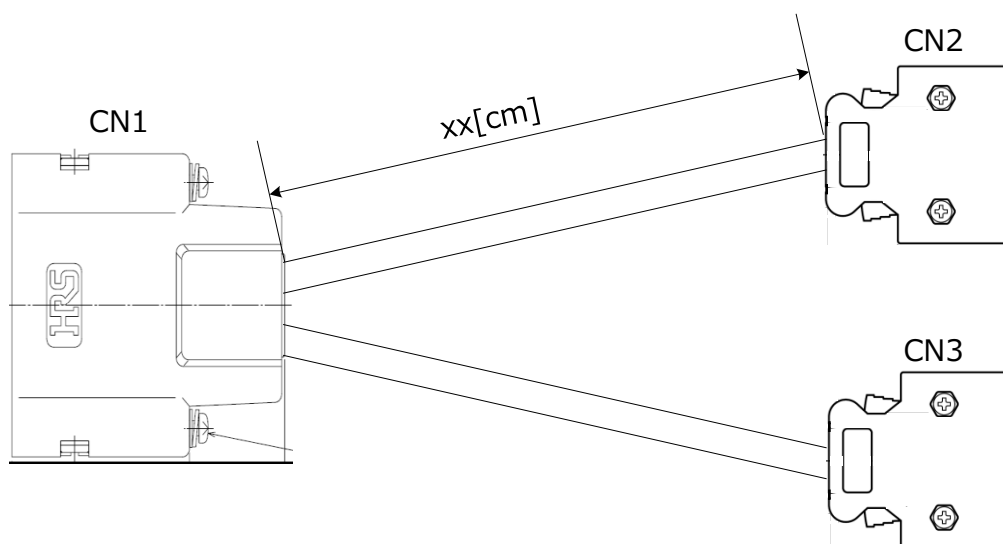
### 非絶縁 BNC 端子台用ケーブル

- IO ボードの信号を EBN-02 に 1 対 1 で展開
- ケーブル長を cm 単位で発注可能

### 仕様書

発注型式	SEAGULL-C03-xxL (xx はケーブル長 : cm 単位で発注時指定)
CN1 接続先	SEAGULL®シリーズ アナログ入力ボード
CN2 接続先	EBN-02 CN1
CN3 接続先	EBN-02 CN2
線材	ツイストペアシールド付き
対応機種	DH60-37P 使用 IO ボード

### ケーブル概略図



ケーブル接続

CN1 ピン番号		CN2 ピン番号	EBN-02 CH 番号
1		2	
20		1	1
2		5	2
21		4	
3		8	3
22		7	
4		11	4
23		10	
5		14	5
24		13	
6		17	6
25		16	
7		20	7
26		19	
8		23	8
27		22	
9		上記以外は N.C.	
28			
		CN3 ピン番号	
		2	9
10		1	
29		5	10
11		4	
30		8	11
12		7	
31		11	12
13		10	
32		14	13
14		13	
33		17	14
15		16	
34		20	15
16		19	
35		23	16
17		22	
36		上記以外は N.C.	
18			
37			
19			

※ 表中の はツイストペアを表します。