

短納期対応※

iTM 19A1

アナログ抵抗膜方式 タッチパネルモニタ
広視野角 SXGA 解像度パネル (LED バックライトタイプ)

B/W
(ブラック/ホワイト)



シングルタッチ

USB・RS232C対応

手袋・ペン操作可

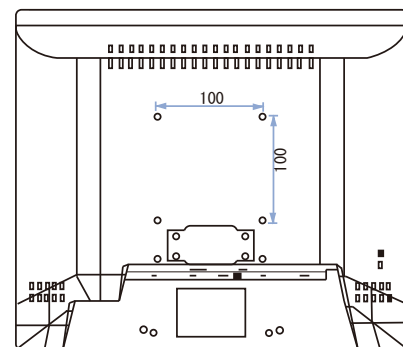
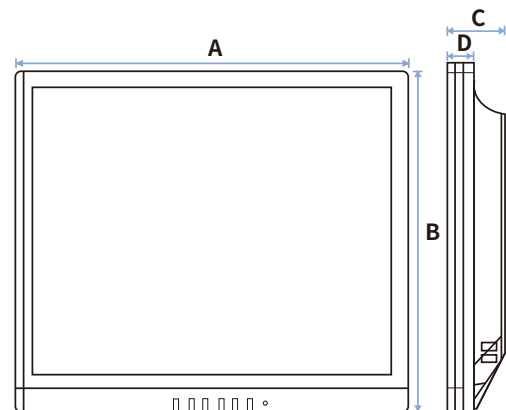


製品概要

- 5線式アナログ抵抗膜方式タッチパネル搭載
- 安全規格対応 FCC, CE, RoHS, CCC, UL, VCCI 他
- 2種類 (VGA, DVI-D) の映像入力信号に対応
- 24時間連続稼働を考慮した高信頼設計
- 欧州 ErP 規制に準拠した低消費電力設計
- 0.5W以下のパワーセーブモード電力

外形寸法図 (mm)

A	B	C	D
420.1	359.7	54.5	29



導入イメージ

*写真はイメージです



手袋での作業が必要な場所に



券売機のディスプレイに



工場や生産ラインに

別売りオプションで
各色スタンドあり



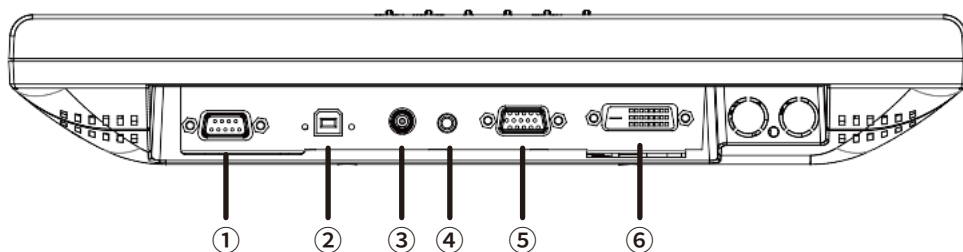
スタンド取付イメージ

製品仕様

液晶パネル	パネルタイプ	19型 LED バックライト 液晶パネル
	パネル方式	ADS(IPS相当)
	表示サイズH×V(mm)	374.78×299.83
	画素ピッチ(mm)	0.293×0.293
	コントラスト比(標準値)	1000:1
	最大輝度(標準値)	250 cd/m ²
	解像度	1280×1024
	最大表示色	1,670万色 (RGB 各色 8ビット)
	パネル応答速度(GtoG)	14ms
タッチパネル	タッチ方式	5線式アナログ抵抗膜方式
	インターフェース	USB(ロック付Bタイプ) / RS232C
	透過率	80±5%
入力信号	VGA, DVI-D	
オーディオ	内蔵(1W×2チャンネル)	
対応OS	Windows11/10/8.1/7/ Linux	
最大消費電力	18W 以下	
外形寸法 (W x H x D)	420.1mm × 359.7mm × 54.5mm	
本体重量	3.8kg	
取り付け寸法(壁掛け、天釣り)	VESA 標準 100 x 100 mm (4カ所取り付け穴)	
電源(ACアダプタ使用時)	AC100~240V,50/60Hz	
パワーセーブ対応	VESA DPMS に対応	
プラグアンドプレイ	EDIDによるプラグアンドプレイに対応	
ユーザコントロール	前面の6ボタンによるユーザコントロールが可能	
オンスクリーンディスプレイ(OSD)言語対応	日本語、英語、フランス語、ドイツ語、スペイン語、簡体中国語、繁体中国語	
標準添付品	ACアダプタ&パワーコード, USBケーブル(2.2m:ロック付 タッチパネルインターフェース用) VGAケーブル(1.8m), 取扱説明書	
スタンド	オプション(黒モデル, 白モデル)	
ケース材質	プラスチックキャビネット (黒色)	
動作温度	0°C~40°C	
動作湿度	10%~90%RH(結露なし)	
保存温度	-20°C~60°C	
対応安全規格	FCC, CE, RoHS, CCC, UL, cUL, VCCI, PSE	

※各規格はモニター本体と付属ACアダプタを使用した場合にのみ適用されます。

入出インターフェース



①	RS232C
②	USB
③	DC+12V
④	Audio in
⑤	D-SUB
⑥	DVI-D

*本内容については予告なく変更することがあります。

CONTACT

お見積り依頼・お問い合わせはお気軽にご連絡ください。

MIS エムアイエス株式会社
MTT Industrial Systems

〒305-0818 つくば市学園南2-8-3 つくばシティA・トワビル4階
営業部 販売促進課

✉ mis-hansoku-all@mttis.co.jp
☎ 029-852-8521

🔍 エムアイエス <https://www.mttis.co.jp/>

※納期については在庫もある為、営業にお問い合わせください。